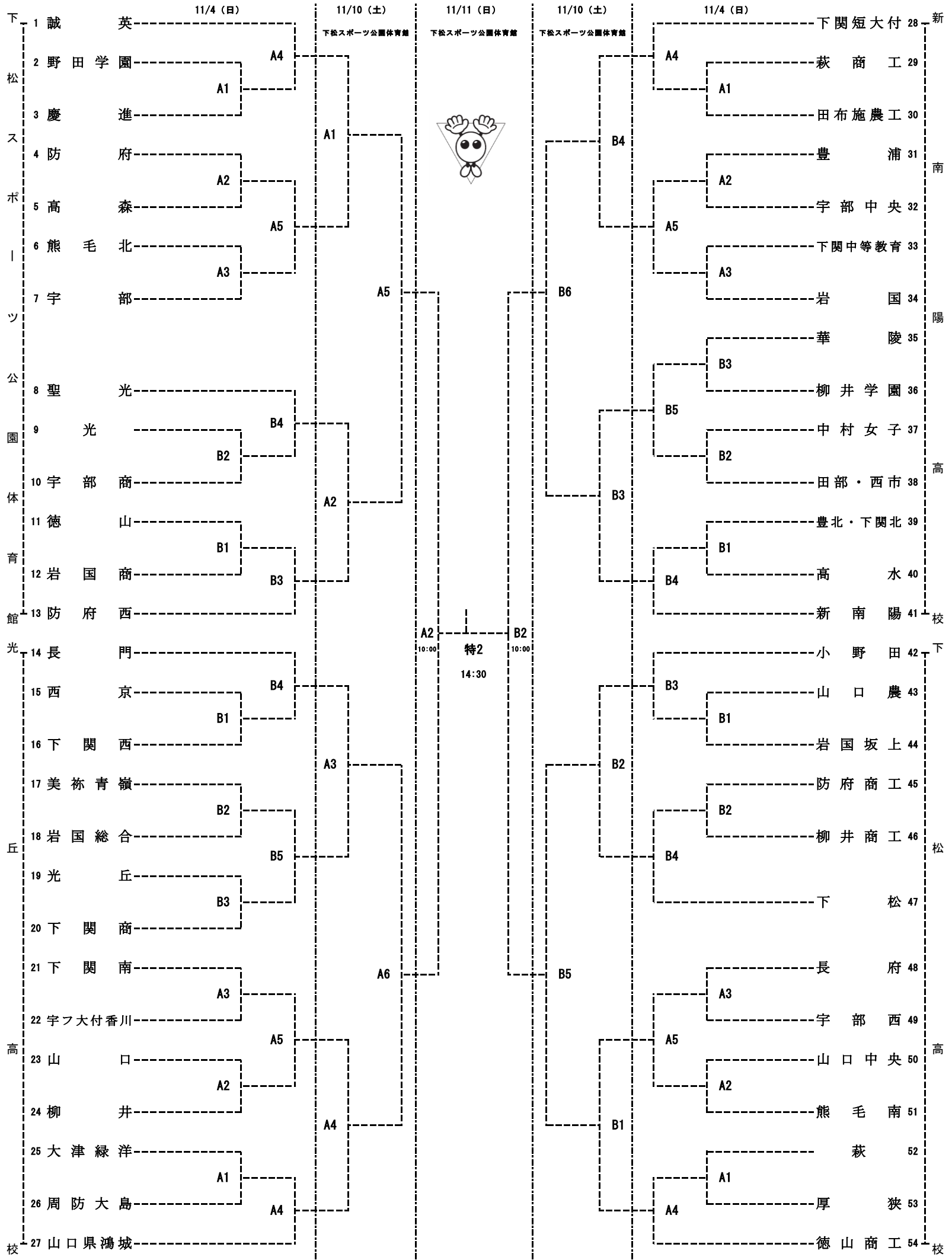


春の高校バレー第71回全日本バレーボール高等学校選手権大会山口県代表決定戦
平成30年11月4日(日)・11月10日(土)・11日(日)

《 女 子 》



◎	大会本部	: 下松スポーツ公園体育館	TEL	0833-45-3700
◎	本部宿舎	: くだまつステーションホテル	TEL	0833-41-5500
◎	開場	: 1日目 9:00 2日目・3日目 8:00		
◎	第1試合開始	: 1日目 10:00 2日目・3日目 9:00		
◎	10・11日は代表者会議を行います。11日の開場後のコート練習については男子を優先とします。			
◎	総会における申し合わせ事項を厳守して下さい。			
◎	試合球 1日目はカラーボール(人工皮革)持ち寄り(モルテン)			
◎	今大会の情報を山口県高体連バレーボール専門部のHPに掲載しますので、頻りに確認をお願いいたします。			
◎	3日間を通して駐車場が混み合いますので、公共交通機関または乗り合わせをお願いいたします。			